




**ALISADORA DE  
PISO FT-36 E  
FT-46**





**CONHEÇA OS BENEFÍCIOS QUE A  
ALISADORA FT-36 E FT-46 TRAZ  
PARA O TRABALHO NA OBRA.**

## Sobre a Alisadora de Piso FT-36 e FT-36.

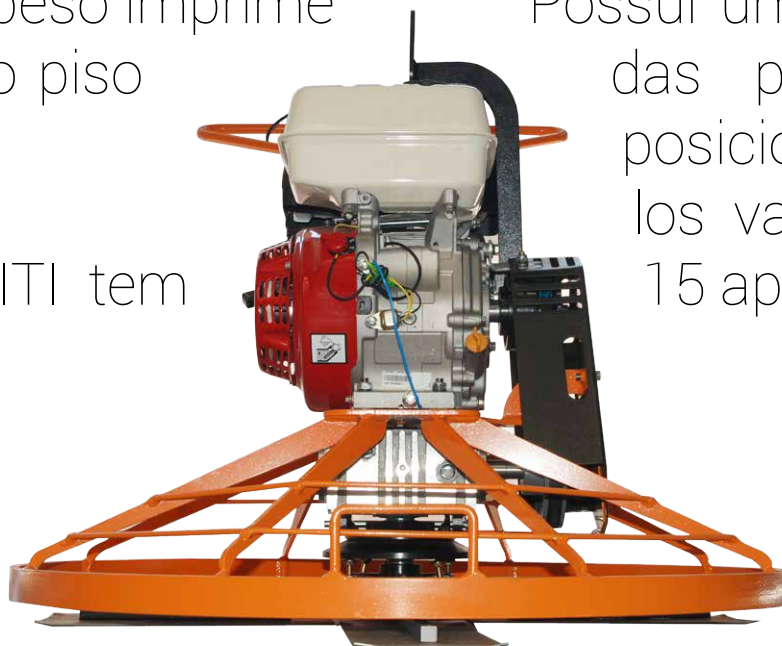
A Alisadora de Concreto e de Piso FT-36 da FINITI foi desenvolvido para o alisamento e acabamento em pisos de concreto.

Sua estrutura permite facilidade no manuseio e seu peso imprime melhor qualidade ao piso alisado.

A Alisadora da FINITI tem

um sistema de embreagem centrífuga sendo acionado com um simples toque no acelerador, possibilitando a máquina parar em marcha lenta.

Possui um eixo de rotação das pás de flotação, posicionadas em ângulos variáveis entre 0 a 15 aproximadamente.



## Benefícios da Alisadora de Piso FT-36 e FT-46:

Acelerador em aço zincado com cabo emborrachado;  
Embreagem centrífuga:  
basta acelerar

Facilidade para fazer a inclinação das lâminas.

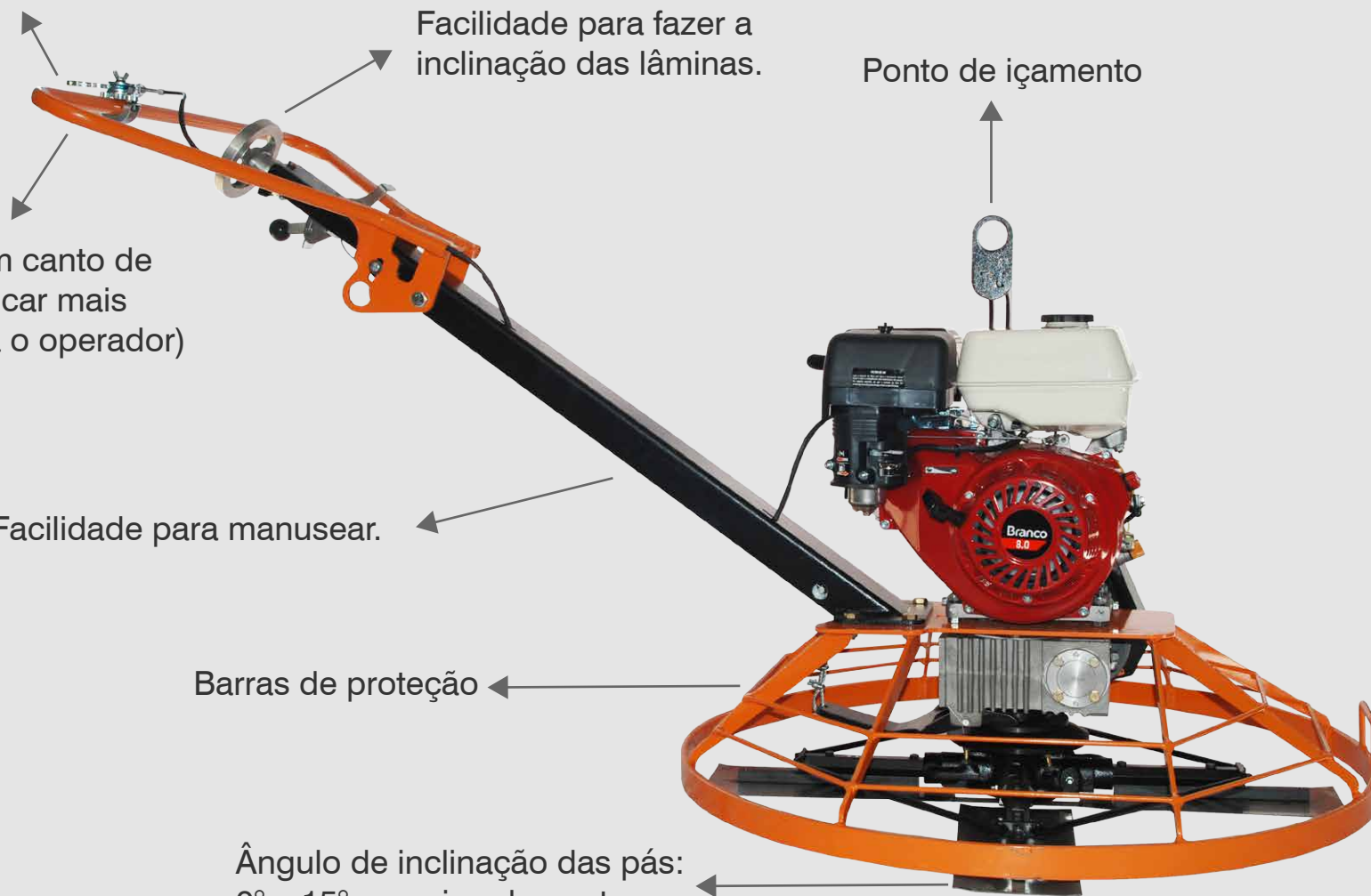
Ponto de içamento

Guidom sem canto de tubo (para ficar mais seguro para o operador)

Facilidade para manusear.

Barras de proteção

Ângulo de inclinação das pás:  
0° a 15° aproximadamente



## Carrinho de transporte



- ▶ Maior agilidade no transporte da máquina dentro do canteiro de obra;
- ▶ Menor esforço físico para cada operador que não precisará mais carregar a máquina na mão.
- ▶ Transporte apropriado preservando assim a estrutura da máquina. Barras de proteção

## Especificações técnicas: Alisadora de Piso FT-36 e FT-46

	<b>FT-36</b>	<b>FT-46</b>
Motor á gasolina:	4 tempos e elétrico	4 tempos e elétrico
Potência do motores:	5.5 a 9.0 HP de potência	8.0 a 13.0 HP de potência
Peso:	91 Kg	118 Kg
Consumo Médio de Combustível:	1,1 litros por hora	1,1 litros por hora
Dimensões:	91 x 91 cm	1,18 cm x 1,18 cm

## Acessórios da Alisadora de Piso FT-36 e FT-46:

Os acessórios de piso da FINITI são feitos com a melhor matéria-prima, oferecendo melhor resultado, mais rendimento e qualidade no trabalho.



### **Disco de Flotação 36/46**

Aço 1020, Chapa 1/8 " (3 mm de espessura)

### **Lâminas de Acabamento 36/46**

Aço 1075, 1,7 mm de espessura



### **Lâminas Combinadas 36/46**

Aço 1075, 1,7 mm de espessura



[www.finiti.com.br](http://www.finiti.com.br)  
Finiti Equipamentos Para Construção  
Rua Francisco Prizon, 362 - Distrito Industrial 3  
Sertãozinho - SP | CEP 14.175-332

